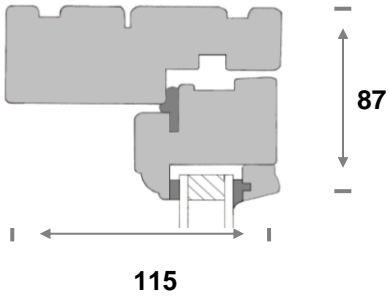


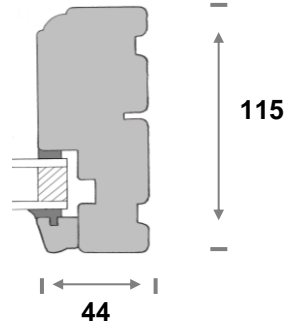
Profilttype: M. Kehling

L1 - V1 - V9



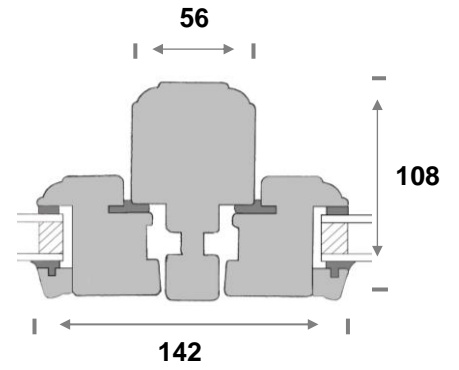
Over karm og ramme

L6 - V6 - V5



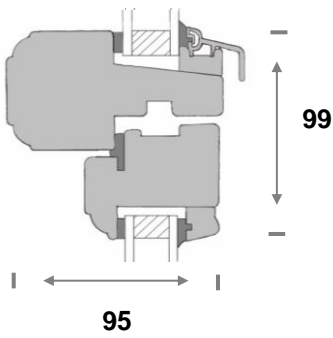
Side karm

V2



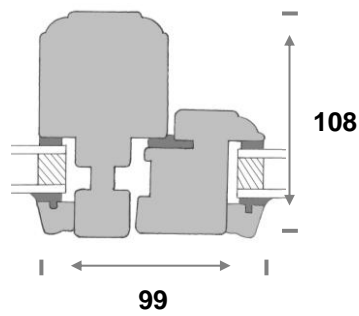
Ramme - Post - Ramme

L8



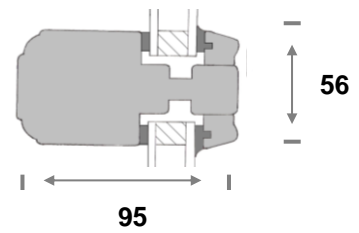
Post - Rammer

V3 - V7



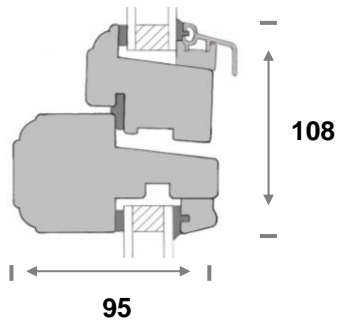
Post - Ramme

V4 - L7



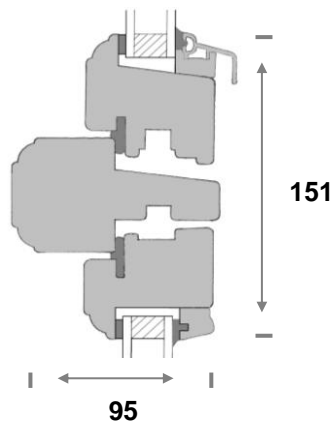
Post

L2 - Topstyret



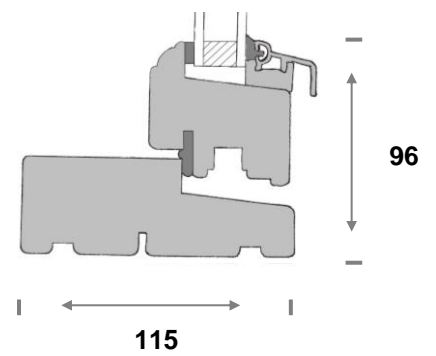
Ramme - Post

L4 - Topstyret



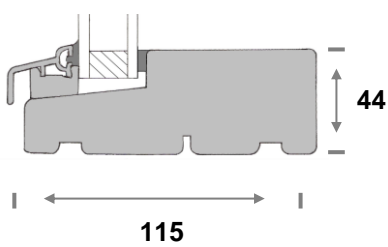
Post - Ramme - Post

L9 - Topstyret



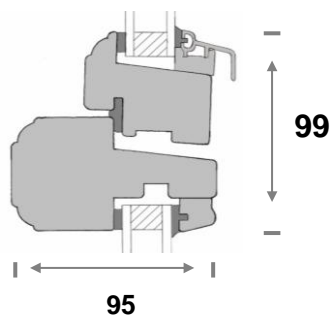
Ramme - Karm

L3



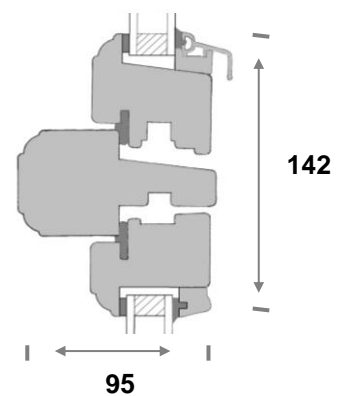
Bund karm

L2 - Sidehængt ramme



Ramme - Post

L4 - Sidehængt ramme



Post - Ramme - Post

